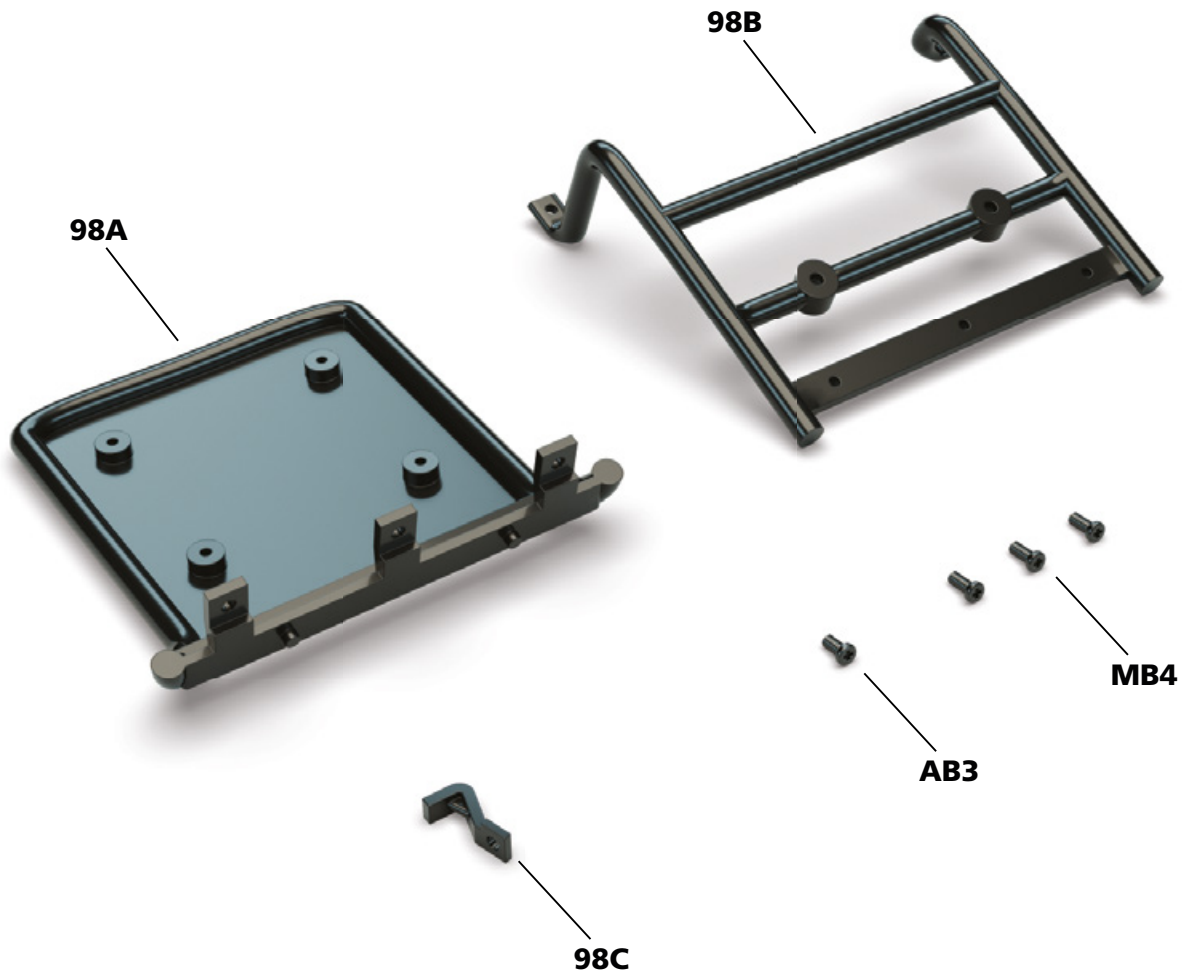


Het bouwen van de 'Raket naar de Maan'-jeep: stap voor stap

In deze handleiding monteert u stap voor stap het frame van de bestuurdersstoel.

DE STOELN



Geleverde onderdelen

ref.	naam	aantal
98A	frame van de rugleuning	1
98B	frame van de zitting	1
98C	voet van de bestuurdersstoel	1
AB3	schroef	1
MB4	schroef	3

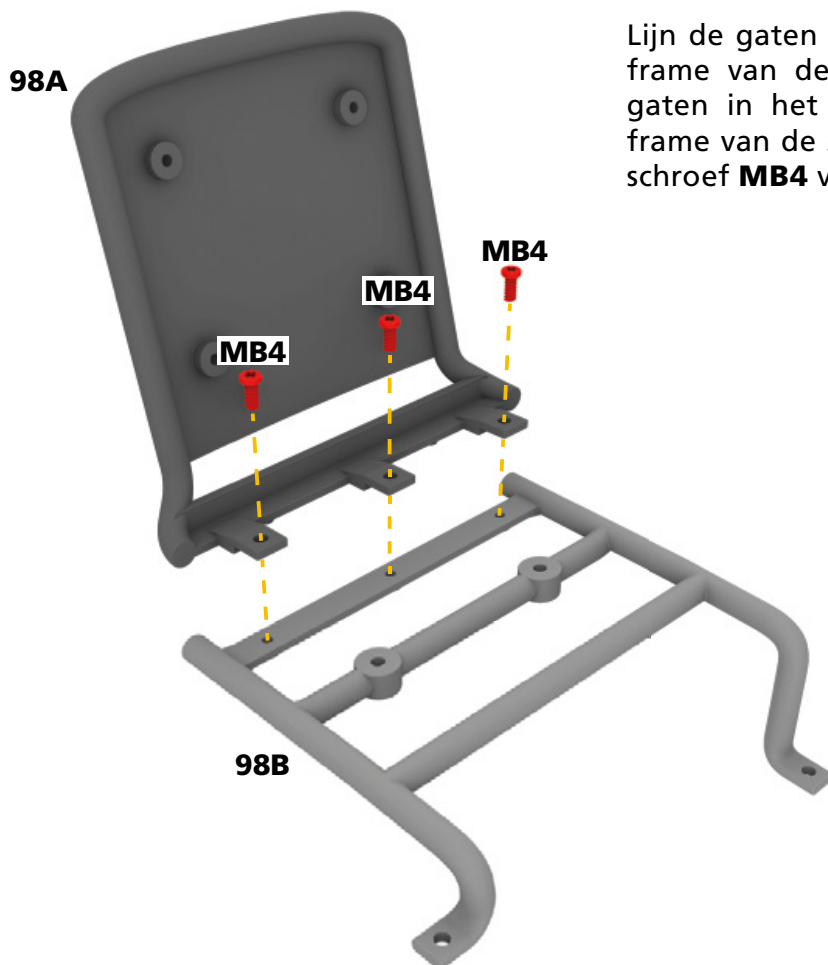
★ Tip van de modelbouwer ★

Bewaar alle schroeven die u ontvangt in hun respectievelijke zakjes totdat u ze nodig hebt tijdens de montage. Zo kunt u fouten vermijden.

Montage nummer 98

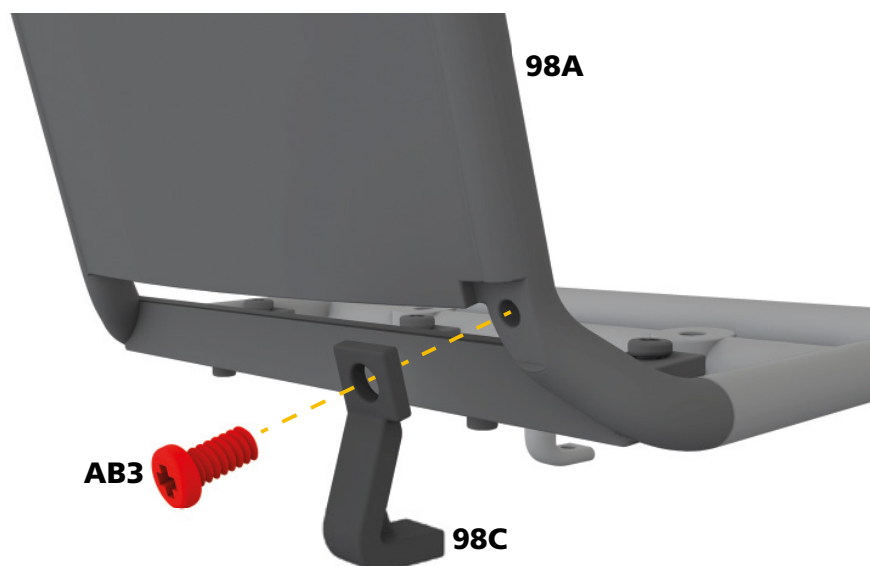
STAP 1

Lijn de gaten in de drie lipjes onderaan het frame van de rugleuning **98A** uit met de gaten in het achterste dwarsstuk van het frame van de zitting **98B**. Zet in elk gat een schroef **MB4** vast.



STAP 2

Bevestig de voet **98C** in de rechter onderhoek achteraan het frame van de rugleuning **98A** met behulp van een schroef **AB3**. De voet moet naar beneden zijn gericht.



Montage nummer 98

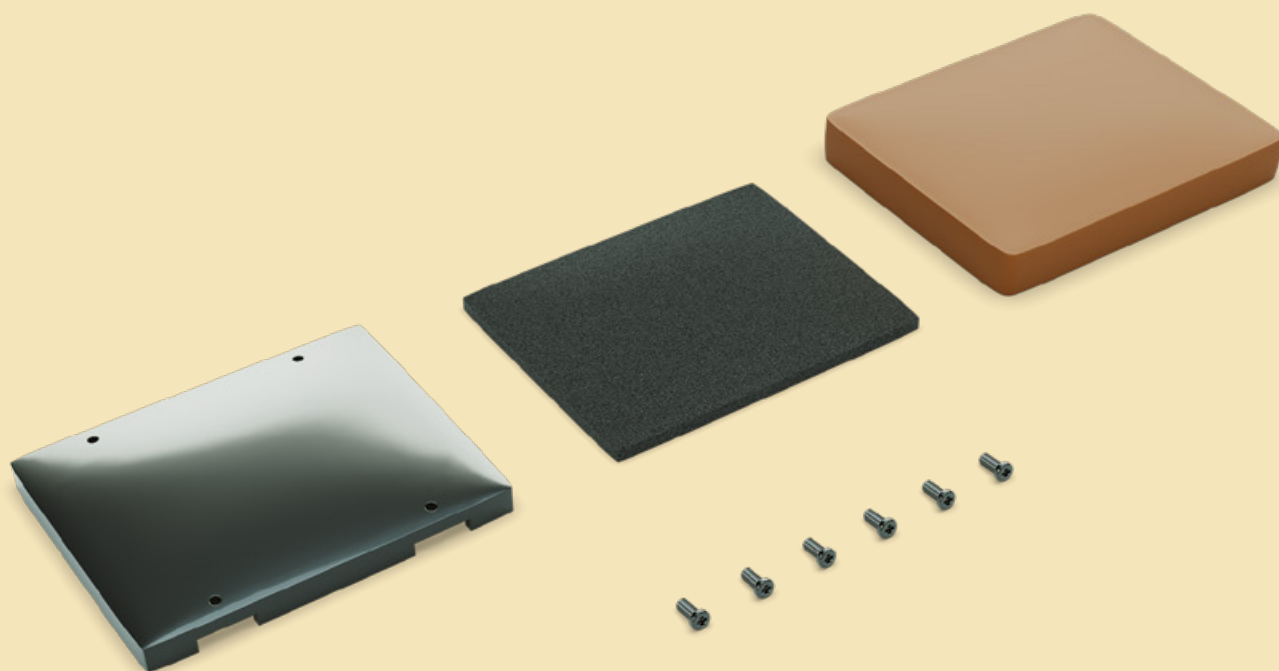
RESULTAAT VAN MONTAGE NUMMER 98



Uw volgende nummer

Bij nummer 99 ontvangt u de zitting van de bestuurdersstoel.

DE STOELN



RESULTAAT VAN MONTAGE